

OHR-PR10系列简易PLC中文一体机

使用说明书

一、产品介绍

OHR-PR10系列简易PLC中文一体机是一款中文文本编辑的逻辑控制继电器，集逻辑判断、输出、延时、计时、计数、跳转、循环等功能于一体。适用于公共区域照明、绿化带灌溉、养殖投喂控制、设备逻辑控制与时序控制。

★易于操作的控制器

现场编程，中文代码操作，易掌握。

★经济型小型自动控制器

8路开关量输入（NPN/PNP/干接点）和8路开关量输出（2路单刀双掷，6路常开点）。

★电源故障措施

当断电时，EEPROM可以备份程序和系统设置。

★自由逻辑编程

内置99个计数器、99个计时器，18组编程操作组，可自由逻辑编程，每组可编辑159行程序。

★便于维护

采用人机界面来显示用户指定的信息、日期、时间或其它数据。

★黑暗环境下背光更长

背光自动切断时间可设为1~99分钟，或者可将背光设为常亮状态。

★编程安全性

可设置密码来保护程序。

★远程监视功能

通过RS-485通信进行远程监视。

★供电可选

100~240VAC和12~24VDC电源可供选择。

★导轨式或壁挂式安装

标准的35mmDIN导轨卡式安装，操作简单。

二、技术参数

额定参数	
电源电压	AC100~240V (50/60Hz) ; DC12~24V
功率消耗	100VAC: 7VA 最大 240VAC: 10VA 最大 12/24VDC: 4VA 最大
工作温度	-10~50℃
相对湿度	10%~90%RH (无冷凝)
保存温度	-10~60℃
保护等级	IP20 (安装在控制面板上)
性能规格参数	
LCD显示屏	2.8英寸点阵式液晶显示，带LED背光
操作按钮	8个按钮(4个光标按钮和4个操作按钮)
日历/时间	精度: ±15s/月 (25℃±2℃)
绝缘电阻	不小于20MΩ (500VDC下) ; 在电源端子和所有输出端子之间; 在不同输出端子之间。
介电强度	2300 VAC, 50/60 Hz 1 min (漏电流: 最大1mA) ; 在电源端子和所有输出端子之间; 在不同输出端子之间。
技术规格参数	
开关量输入	干接点、NPN接近开关、PNP接近开关
开关量输出	2路单刀双掷, 6路常开触点; 触点容量10A/250VAC、10A/30VDC (阻性负载)
通讯输出	RS485通讯接口, 波特率1200~19200bps可设置, 采用标准MODBUS RTU通讯协议
功能块	18组编程操作组, 每组可编辑159行程序; G00~G15组为延时控制组, 单步控制, 可设置上电模式; G16组为日历计时组, 同步运行, 顺序循环扫描; G17组为逻辑控制组, 同步运行, 顺序循环扫描。

三、使用注意事项及安装

3. 1、安全使用注意事项

3. 1. 1、电路设计

- 本产品所有接口连接器和安全连接器均为带电零件。因此，他们不得直接与软超低压(SELV)电路连接或者与导电件直接连接。
- 由于内部电路出现故障(例如，输出继电器熔断或烧坏)，中文一体机输出仍处于ON或OFF状态，必须采取外部安全措施并作为这些故障排除措施以确保整个系统安全运行。
- 用户必须采取故障安全措施。这样，一旦出现信号线断裂或电源瞬间中断时确保整个系统安全。
- 输出继电器的寿命很大程度上受到开关条件的影响。确认系统在实际运行条件下运行，设置开关频率经确保输出继电器性能得到充分发挥。

3. 1. 2、系统启动和程序修改

- 在正式运行之前，先检查一下用户程序是否正确执行。
- 在对系统进行测试操作之前，先断开输出线和系统连接以免误操作造成人员伤害或设备损坏。
- 在进行以下操作之前，先确认系统安全性。
 - 修改操作模式(RUN/STOP)
 - 使用按钮开关
 - 修改位状态或参数设定值
- 在接通电源之前，再检查一下所有接线。

3. 1. 3、使用

- 在规定的环境温度和湿度内使用中文一体机，它的环境操作温度为-10~50℃。如果在电源等热源附近使用，则中文一体机内部温度将会上升从而降低它的寿命。
- 在接触任何单元之前，将身上的静电释放。例如，接触接地的金属板。
- 如果单元接触了有机溶剂(例如，苯或涂料稀释剂)、强碱或强酸，则会损坏设备外部表面。切勿将这些物资与单元接触。
- 不得施加大于额定电压的电压。否则会毁坏内部元件。
- 短路或开路故障会造成输出元件损坏。负载不得大于额定输出电流。

3. 1. 4、维修保养

如更换中文一体机，则在换上新的单元后，在再次开机操作之前先确认一下所有的设置(包括时钟数据、内部保持位、保持计时器和计数器等)是否一致。

3. 1. 5、运输和储存

- 运输中文一体机时，采用专门的包装箱运输。在运输过程中，振动不得过大或跌落。
- 将中文一体机储存于环境温度为-10~60℃的环境下。如果是储存于-10℃或以下的环境中，则在接通电源通电之前将其置于室温下3小时以上。

3. 2、仪表安装

3. 2. 1、安装和接线

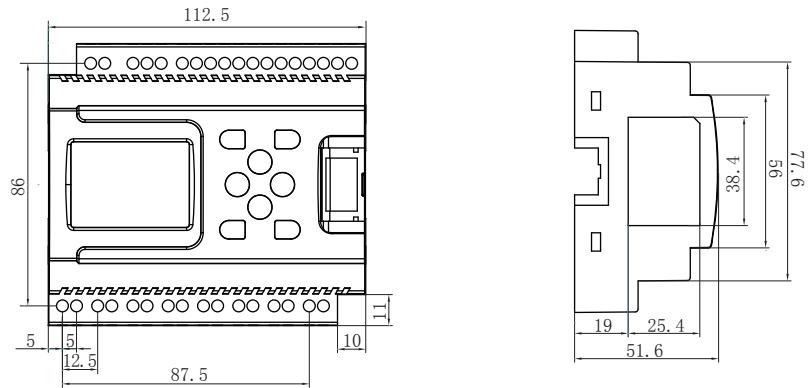
- 安装期间，中文一体机不许跌落。
- 确保DIN导轨安装杆、其它带锁定设备的部件正确锁到位。如果锁定不正确则会导致故障发生。

3. 2. 3、安装环境

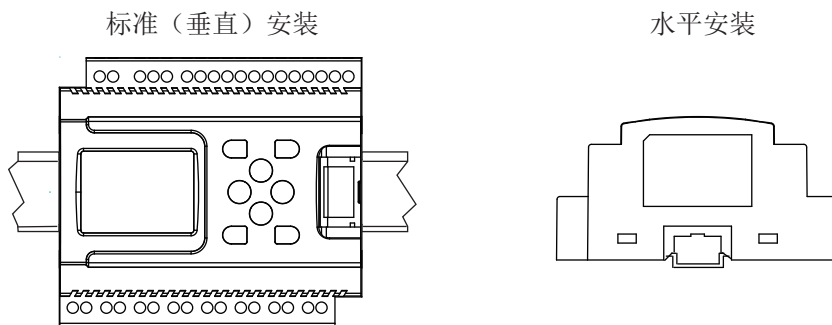
- 不得在以下地方安装中文一体机
 - 温度变化较大的地方
 - 湿度高有冷凝的地方
 - 灰尘太多或很脏的地方
 - 有腐蚀气体的地方
 - 阳光直射的地方
- 不得将中文一体机安装在有振动的地方。在此类地方使用会使中文一体机受至应力破坏。
- 有静电的环境(例如，输送成型材料、粉或流体材料的管道)。尽可能地将中文一体机与这些静电源分隔开来。
- 中文一体机既不防水又不耐油，因此不得在水或油的环境中使用。
- 在许可的电源电压范围内使用。在供电条件差的地方使用时，应十分小心。例如，电源电压波动较大。
- 当将系统安装以下地方时应采取适当有效措施：
 - 强电磁场地方、放射性环境

3. 2. 3、安装方法

● 安装尺寸 (单位: mm)



● 安装方向



四、仪表型谱及接线图

1、仪表型谱

OHR-PR10 - □
①

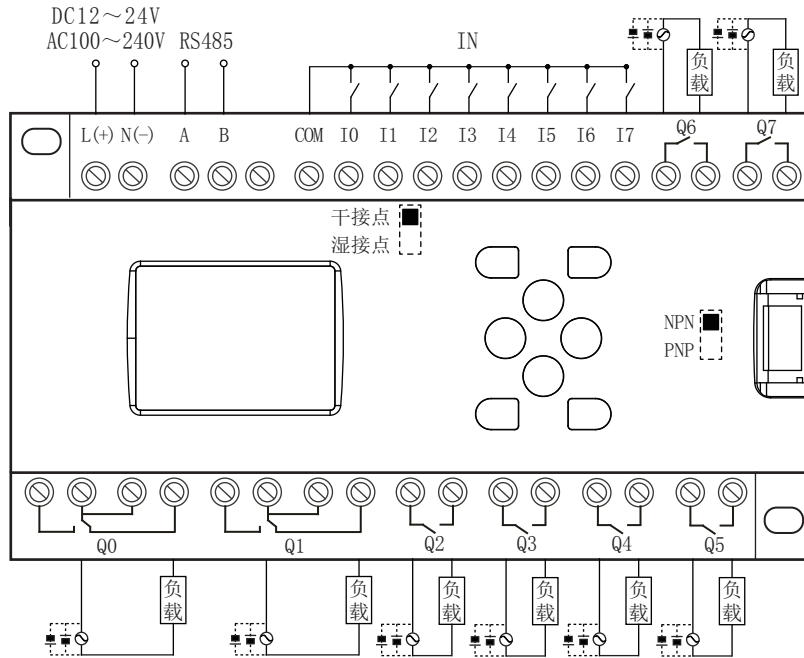
① 供电电源	
代码	电压范围
A	AC100~240V(50/60Hz)
D	DC12~24V

2、仪表接线图

2.1、输入为干接点接线方法：

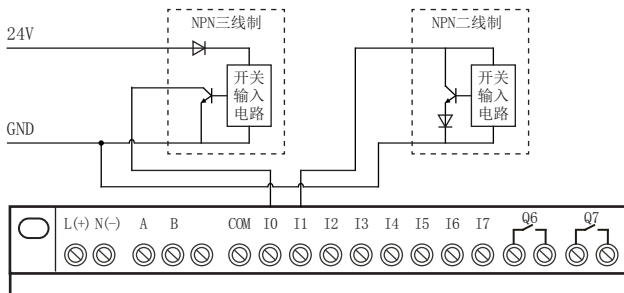
上拨码至干接点，下拨码至NPN

(备注：拨码开关位于一体机内部，需拆除面板进行拨码操作)



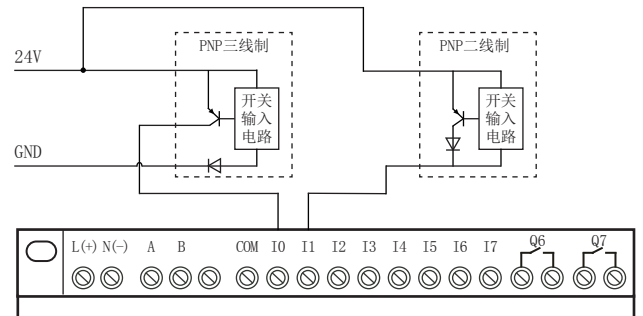
2.2、DC12~24V供电电源的NPN接线方法：

上拨码至湿接点，下拨码至NPN



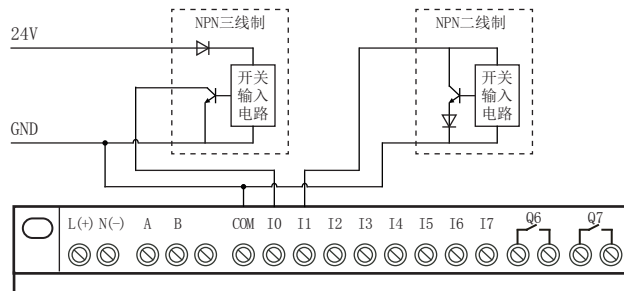
2.3、DC12~24V供电电源的PNP接线方法：

上拨码至湿接点，下拨码至PNP



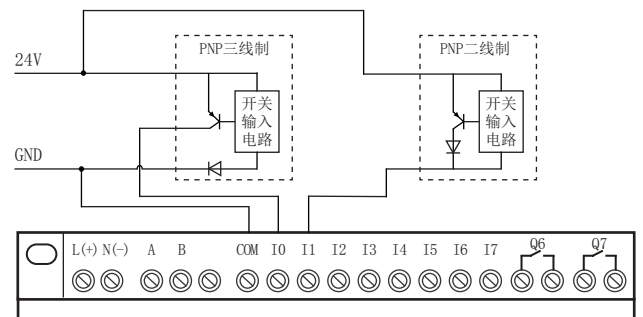
2.5、AC100~240V供电电源的NPN接线方法：

上拨码至干接点，下拨码至NPN

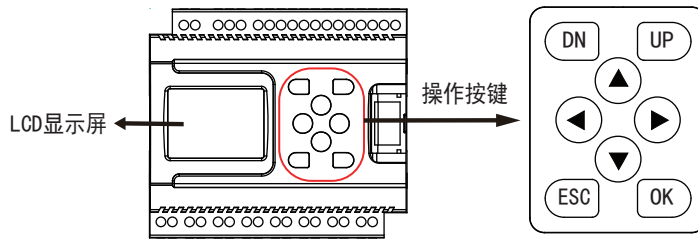


2.5、AC100~240V供电电源的PNP接线方法：

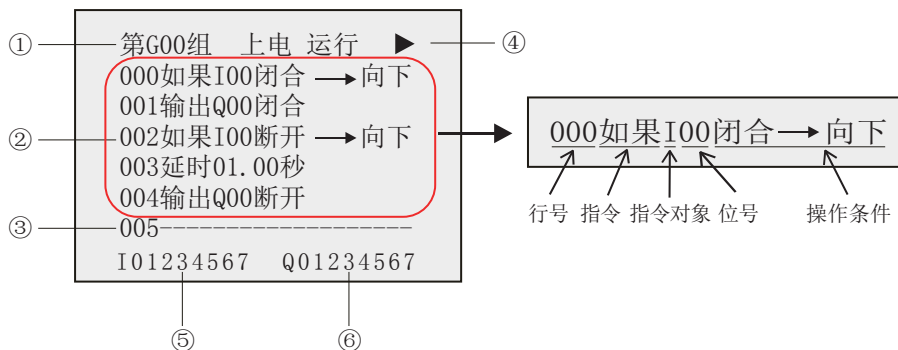
上拨码至干接点，下拨码至PNP



五、操作按键与显示屏说明



按键	功能			
	菜单模式	编程模式	程序运行	任意模式
DN Down	---	光标上下移动 长按光标快速上下移动	光标上下移动 更改数字和参数	---
UP Up	---			
Add	---	选择位类型和功能 加数值	向上翻组	---
Subtract	---	选择位类型和功能 减数值	向下翻组	---
Left	---	光标左右移动	翻页	---
Right	---			
ESC	---	短按退出编辑状态 长按删除当前一程序	短按退出运行界面	---
OK	短按为确认	短按为向前插入一行	---	长按为运行
组合按键	上电前同时按“ESC”键和“Add”键不放，给设备上电后松开，此时删除所有程序。			



①：功能组：

G00~G15：延时功能组，G00~G01可选择上电停止（停在初始）、启动（从头开始）、继续（继续上一次）、运行（继续上一次、并且运行），G02~G15可选择上电停止（停在初始）、启动（从头开始）

G16：日历定时组，同步运行，顺序循环扫描，可编159行程序；

G17：逻辑控制组，同步运行，顺序循环扫描，可编159行程序。

②：显示每行的执行条件

③：程序结束符：-----

④：程序运行状态提示符：“■”：表示程序停止；“▶”：表示程序运行；“无显示”：表示程序编辑状态

⑤：8位输入地址号（0~7）：有输入时有加亮光标显示 **I1234567**

⑥：8位输出地址号（0~7）：有输出时有加亮光标显示 **Q1234567**

六、显示界面操作流程说明

上电显示默认为程序运行界面
编程界面

```

第G00组 上电 运行 ▶
000如果I00闭合→ 向下
001输出Q00闭合
002如果I00断开→ 向下
003延时01.00秒
004输出Q00断开
005-----
I01234567 Q01234567
    
```

主界面 (ESC)
人机界面

```

1. 人机界面
2. 编程界面
3. 密码设置
4. 开机设置
5. 屏保设置: 常亮
6. 串口设置

I01234567 Q01234567
    
```

```

2020年11月09日
星期一 09:50:10
设定次数DC00 0000010
设定时间DT00 20.00秒

I01234567 Q01234567
    
```

长按“OK”键出现光标可进行人机界面设置
按“◀”或“▶”键移动光标所在位置;
按“▲”、“▼”键调整数值大小,或切换调用指令(设定次数、设定时间、运行次数、运行时间、系统时间、***** (空行));
按“OK”键向上插入一行;
按“ESC”键删除当前行;
长按“OK”键进入运行状态(无光标),再按“ESC”退出人机界面。

编程界面 (DN) (UP)

```

1. 人机界面
2. 编程界面
3. 密码设置
4. 开机设置
5. 屏保设置: 常亮
6. 串口设置

I01234567 Q01234567
    
```

```

第G00组 上电 运行 ▶
000如果I00闭合→ 向下
001输出Q00闭合
002如果I00断开→ 向下
003延时01.00秒
004输出Q00断开
005-----
I01234567 Q01234567
    
```

按“OK”键切换程序状态, ■:停止, ▶:运行
长按“OK”键出现光标开始程序编程
按“◀”“▶”“DN”“UP”键移动光标所在位置;按“▲”、“▼”键调整数值大小,或切换指令;
按“OK”键向上插入一行;
按“ESC”键删除当前行或跳转到第一行的行号;
长按“OK”键进入程序运行状态(▶),再按“ESC”退出编程界面。

密码设置 (DN) (UP)

```

1. 人机界面
2. 编程界面
3. 密码设置
4. 开机设置
5. 屏保设置: 常亮
6. 串口设置

I01234567 Q01234567
    
```

```

1. 编程密码: 新建
2. 人机密码: 新建

I01234567 Q01234567
    
```

按“OK”键进入新密码设置界面
按“DN”或“UP”键选择编程或人机密码设置;
按“◀”或“▶”键移动光标所在位置;
用“▲”、“▼”键调整数值大小;
当光标在“确认”位置时,按“OK”键确认新密码,自动返回主界面,再次进入密码设置界面可删除或修改密码。

开机设置 (DN) (UP)

```

1. 人机界面
2. 编程界面
3. 密码设置
4. 开机设置
5. 屏保设置: 常亮
6. 串口设置

I01234567 Q01234567
    
```

```

开机界面: 删除
修改电话:
000000000000
确认

I01234567 Q01234567
    
```

按“OK”键进入开机设置界面
按“◀”或“▶”键移动光标所在位置;
用“▲”、“▼”键调整数值大小,或选择开关界面状态(删除/开启)
当光标在“确认”位置时,按“OK”键确认修改,自动返回主界面。

屏保设置 (DN) (UP)

```

1. 人机界面
2. 编程界面
3. 密码设置
4. 开机设置
5. 屏保设置: 常亮
6. 串口设置

I01234567 Q01234567
    
```

串口设置

```

1. 人机界面
2. 编程界面
3. 密码设置
4. 开机设置
5. 屏保设置: 常亮
6. 串口设置

I01234567 Q01234567
    
```

```

通讯设置
地址: 01
波特率: 9600

I01234567 Q01234567
    
```

按“DN”或“UP”键移动光标所在位置,用“◀”、“▶”键调整大小,按“OK”键出现“确认通讯设置?”

按“▲”、“▼”键设置
“常亮”、“01分~99分”

提示界面,再按“OK”键提示通讯已设置返回主界面。
地址: 0~99; 波特率: 1200~19200bps

七、程序扫描和架构说明

1、G00~G15延时控制组：

G00~G15延时控制组的程序执行方式为单步控制，每组可编159行程序，可设置上电模式。

上电模式：

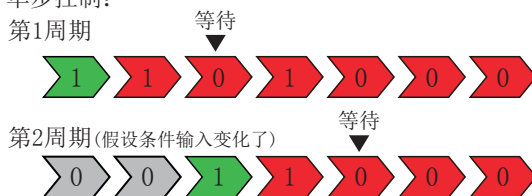
G00~01：停止（停在初始）、启动（从头开始）、继续（继续上一次）、运行（继续上一次、并且运行）

G02~15：停止、启动

```

第G00组 上电运行 ▶
000如果I00闭合→ 向下
001延时 10.00秒
002输出Q00闭合
003-----
004
005
I01234567 Q01234567
    
```

正常运行举例：绿色为开始，灰色为上周期已执行单步控制：



注：除跳转语句外，都是按上面的方式执行，跳转语句结构是：跳转条件满足→跳转至指定行，不满足→忽略

2、G16日历定时组：

G16日历定时组的程序执行方式为条件同步运行，顺序循环扫描，可编159行程序。

```

第G16组 日历定时 ▶
000定日 2020-2021年
      01-12月01-31日
001定时 星期0123456
      08:30:00-09:30:00
002-----
003
I01234567 Q01234567
    
```

代码：

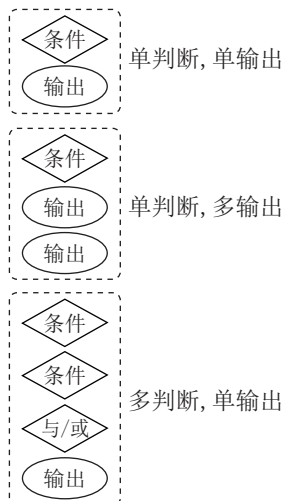
```

000定时 星期0123456
      08:30:00-09:30:00
001输出Q00闭合

002定时 星期0123456
      08:30:00-09:30:00
003输出Q00闭合
004输出Q01闭合

005定日 2020-2021年
      01-12月01-31日
006定时 星期0123456
      08:30:00-09:30:00
007与I04闭合
008输出Q04闭合
    
```

解释：



3、G17逻辑控制组：

G17逻辑控制组的程序执行方式为条件同步运行，顺序循环扫描，可编159行程序。

```

第G17组 逻辑控制 ▶
000如果I00闭合
001输出Q00闭合
002如果I01闭合
003输出Q01闭合
004-----
005
I01234567 Q01234567
    
```

代码：

```

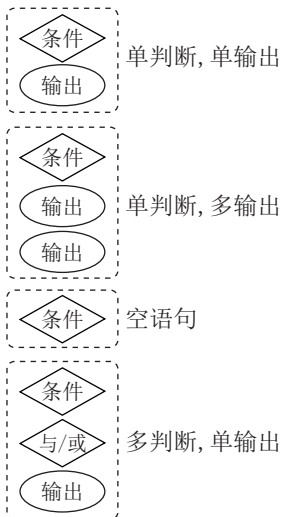
000如果I00闭合
001输出Q00闭合

002如果I01闭合
003输出Q02闭合
004输出Q03闭合

005如果I02闭合

006如果I03闭合
007与I04闭合
008输出Q04闭合
    
```

解释：



八、应用编程与举例

1、条件语句:

条件语句在G16组、G17组是必不可少的开始语句，必须有条件才能输出，都属于逻辑控制类。G00~G15组可以没有条件直接输出，延时组主要的应用功能是延时控制。

功能组	行号	调用指令	指令对象	对象位号	判断条件	组合条件	条件输出	功能
G00~G15 延时控制组	000~ 159	如果 (判断指令)	I(开关量 输入位) Q(开关量 输出位)	I:00~07 Q:00~07	闭合、断开	无	→向下 →xxx步 (跳转至xxx行)	“如果”指令是常用的判断指令，指令对象满足判断条件后，执行条件动作。否则等待。
G17 逻辑控制组	000~ 159	如果 (判断指令)	I(开关量 输入位) Q(开关量 输出位) C(计数器) T(计时器)	I:00~07 Q:00~07 C:00~99 T:00~99	I:闭合、断开、 上跳(上升沿)、 下跳(下降沿)、 Q:闭合、断开、 上跳(上升沿)、 下跳(下降沿) *C:≥、=、≤ *T:≥、=、≤	I:“-” Q:“-” (逻辑与的关系, 能同时满足00 ~07多个对象 成立) C: T:无	无(只能向下)	指令对象满足判断条件后，执行下面对应本组判断的输出，否则不执行。

*注: C(计数器)的判断条件可以是设定次数或者人机界面变量;
T(计时器)的判断条件可以是设定时间或者人机界面变量。

2、输出操作:

输出操作是条件成立后所定义的动作。

功能组	行号	调用指令	指令对象	对象位号	动作操作	组合操作	功能
G00~G15 延时控制组	000~ 159	输出 (输出操作指令)	Q(操作开 关量输出) G(操作功 能组)	Q: 00~07 G: 00~17	Q: 闭合、断开、翻转 G: 运行、停止、暂停	无	本行代码是输出控制对象的动作操作。
G17 逻辑控制组	000~ 159	输出 (输出操作指令)	Q(操作开 关量输出) G(操作功 能组)	Q: 00~07 G: 00~17	Q: 闭合、断开、翻转、点动(不自锁) G: 运行(从当前位置运行)、停止(停止在开始状态)、暂停(停止在当前状态)、 驻停(同上)、重启(重头开始)、快进(时间语句归零)、运行/停止(状态切换)、 暂停/运行(状态切换)。	Q:“-” (能同时操作 00~07多个 输出) G: 无	

编程示例:

```

第G00组 上电 运行 ▶
000如果I00闭合→ 向下
001输出Q00闭合
002如果I00断开→ 向下
003输出Q00断开
004-----
005
I01234567 Q01234567
    
```

注释:
当按下开关接通, I00接收到闭合信号, 控制Q00闭合, 接通灯亮; 当按下开关断开, I00接收到断开信号, 控制Q00断开, 断开灯灭。

```

第G17组 逻辑控制 ▶
000如果I00闭合
001输出Q00闭合
002如果I00断开
003输出Q00断开
004-----
005
I01234567 Q01234567
    
```

注释:
I00有一次上升沿, Q00取反
注意: 在G17组里翻转不能用闭合条件。
效果: 按一次灯亮、再按一次灯灭, 循环。

```

第G17组 逻辑控制 ▶
000如果I00下跳
001输出G00运行
002-----
003
004
005
I01234567 Q01234567
    
```

注释:
I00有一次下上升沿, G00运行, Q00取反, G00停止。
效果: 按一次灯亮、再按一次灯灭, 循环。
注意: 输出G00停止是因为使用了翻转。

```

第G00组 上电停止 ▶
000输出Q00翻转
001输出G00停止
002-----
003
004
005
I01234567 Q01234567
    
```

注释:
I00闭合, Q00闭合, I00断开, Q00断开。就是输出不自锁。
注意: 点动不能用上跳条件, 太快了。点动也只在G17组使用。

```

第G17组 逻辑控制 ▶
000如果I00上跳
001输出Q00翻转
002-----
003
004
005
I01234567 Q01234567
    
```

```

第G17组 逻辑控制 ▶
000如果I00闭合
001输出Q00点动
002-----
003
004
005
I01234567 Q01234567
    
```



```

第G17组 逻辑控制 ▶
000如果I00-05闭合
001输出Q00-05闭合
002如果I06闭合
003 或 07闭合
004输出Q06闭合
005输出Q00-05断开
I01234567 Q01234567

```

注释：
如果I00-05闭合是“与”的关系，输出Q00-05闭合是同时操作的意思。
I06或I07闭合，是“或”的关系，也可把“或”修改成“与”。在这里逻辑门直接以文字体现。

```

第G17组 逻辑控制 ▶
000如果I00上跳
001输出G00运行/停止
002-----
003
004
005
I01234567 Q01234567

```

注释：
I00有一次上升沿，G00运行/停止
注意：“运行/停止”“暂停/运行”都需要设置对应的输入按钮为“上跳”或“下跳”，否则按一下按钮会执行多次指令。

3、延时操作：

延时在G00~G15组里是重点指令，是一个非常便捷的指令。学完这个指令基本就能满足一般的现场应用了。

功能组	行号	调用指令	指令对象	对象位号	动作操作	单位	功能
G00~G15 延时控制组	000~ 159	延时 (延时指令)	无	无	时间变量 (延时时间设置，两位小数)	时、分、秒	此延时功能只能在G00~15组可以使用

编程示例：

```

第G00组 上电 运行 ▶
000如果I00闭合→ 向下
001延时 02.00秒
002延时 01.00秒
003输出Q00翻转
004-----
005
I01234567 Q01234567

```

注释：
当按下开关I00接通，Q00在1分2秒间交替开合（闪烁控制）

```

第G00组 上电 运行 ▶
000如果I00闭合→ 向下
001延时 01.02分
002输出Q00闭合
003延时 01.02分
004输出Q00断开
005-----
I01234567 Q01234567

```

注释：
同上功能，不同写法。

流水灯控制示例：

```

第G00组 上电 运行 ▶
000输出Q00闭合
001延时 02.00秒
002输出Q00断开
004输出Q01闭合
005延时 02.00秒
006输出Q01断开
007输出Q02闭合
008延时 02.00秒
009输出Q02断开
010输出Q03闭合
011延时 02.00秒
012输出Q03断开
013输出Q04闭合
014延时 02.00秒
015输出Q04断开
016输出Q05闭合
017延时 02.00秒
018输出Q05断开
019输出Q06闭合
020延时 02.00秒
021输出Q06断开
022输出Q07闭合
023延时 02.00秒
024输出Q07断开

```

注释：
Q00闭合2秒断开，Q01闭合2秒断开，Q02闭合2秒断开，以此类推，到Q07结束一轮流水灯控制，再从Q00开始重复

4、计时操作：

首先计时器与延时的区别是延时是临时性的，定义一个延时功能是不可以共用的。而计时器有标识符，地址，所以可以在不同的地方调用、操作。默认计时器都是断电不保存的，如果要断电保存可以写在G00、G01组

功能组	行号	调用指令	指令对象	对象位号	动作操作	单位	功能
G00~G15 延时控制组	000~ 159	延时 (延时指令)	T	T:00~99	空格：让TXX计时 00.00秒-99.59时 =+/-：给TXX赋值 00.00秒-99.59时 “:”：让人机界面的 DTXX赋值给TXX	时、分、秒	延时组是时间控制，用T计时需要先给T赋值，然后再能启用T计时器，计时器递减，直到0后又返回到设置值，不停循环。
G17 逻辑控制组	000~ 159	延时 (延时指令)	T	T:00~99	空格：让TXX计时 00.00秒-99.59时 =+/-：给TXX赋值 00.00秒-99.59时	时、分、秒	逻辑控制组使用T计时器时需要有一行条件判断语句，计时器才会启用，计时器累计。

编程示例:

```

第G00组 上电 运行 ▶
000延时T00=02.00秒
001延时T00 00.00秒
002输出Q00翻转
003-----
004-----
005-----
I01234567 Q01234567
    
```

注释:
定义了一个T00, 赋值2秒,
调用T00开始计时操作, 到
达时间后向下执行。

```

第G17组 逻辑控制 ▶
000如果I00闭合
001延时T00 00.00秒
002如果T00≥02.00秒
003延时T00=00.00秒
004输出Q00翻转
005-----
I01234567 Q01234567
    
```

注释:
定义了一个T00, 赋值2秒,
调用T00开始计时操作, 到
达时间后向下执行。

重要提示!

计时器在G00~G15延时控制组是减数值的延时操作; 而在G17逻辑控制组是加数值, 作为计时操作。

```

第G17组 逻辑控制 ▶
000如果I00闭合
001输出G00闭合
002如果T00≥01.00秒
003输出G00停止
004延时T00=00.00秒
005-----
I01234567 Q01234567
    
```

```

第G00组 上电 停止 ▶
000延时T00+00.02秒
001延时T00 00.00秒
002输出Q00闭合
003延时T00 00.00秒
004输出Q00断开
005-----
I01234567 Q01234567
    
```

注释:
当I00闭合, 启动G00运行, Q00循环开关,
时间间隔自动从0.02秒逐步增加到1秒后停
止运行。
这组代码可以看出是一次时间赋值的递增,
快速开合至慢开合的操作过程。

5、计数操作:

在这里计数器是用来记操作的次数和运行次数, 使用中注意计数条件, 如果是计闭合条件是不准确的, 通常计开关操作的次数用“上跳”或者“下跳”。

功能组	行号	调用指令	指令对象	对象位号	动作操作	单位	功能
G00~G15 延时控制组	000~ 159	计数 (计数指令)	C	C:00~99 C0、C1为掉电保存	空格: 让CXX计数 0000000-9999999次 = /+/-: 给CXX赋值 0000000-9999999次	次	计程序运行到本行的次 数, 如前面有一条延时的 语句, 那么就可以计 延时了多少次。
G17 逻辑控制组	000~ 159	计数 (计数指令)	C	C:00~99 C0、C1为掉电保存	空格: 让CXX计数 0000000-9999999次 = /+/-: 给CXX赋值 0000000-9999999次	次	计程序运行到本行的次 数, 如前面有一条开关 上升沿的语句, 那么就 可以计开关了多少次。

编程示例:

```

第G00组 上电 运行 ▶
000计数C00 0000000次
001输出Q00翻转
002输出G00停止
003-----
004-----
005-----
I01234567 Q01234567
    
```

注释:
G00运行一次, C00计数+1,
Q00翻转, G00停止

```

第G17组 逻辑控制 ▶
000如果I00上跳
001输出G00运行
002如果C00≥0000010次
003输出Q01闭合
004计数C00=0000000次
005-----
I01234567 Q01234567
    
```

注释:
按一次按钮, 计数一次, 记
10次后Q01闭合, 计数器清
零。

```

第G00组 上电 运行 ▶
000计数C00 0000000次
001延时 01.00秒
002-----
003-----
004-----
005-----
I01234567 Q01234567
    
```

```

第G17组 逻辑控制 ▶
000如果C00≥0001000次
001计数C00=0000000次
002如果C00≥0000010次
003输出Q01闭合
004-----
005-----
I01234567 Q01234567
    
```

注释:
这是定义了一个1000个1秒的时间计数循环
, 我们可以从中取出任意一个1秒为单位的
时间戳来使用。这种编程方式容易被编程人
员采纳。

6、跳转循环：

可以跳转到指定的行，并且可设置循环次数（不是循环指定行，而是循环跳转的次数）。

功能组	行号	调用指令	指令对象	对象位号	动作操作	单位	功能
G00~G15 延时控制组	000~ 159	循环 (跳转循环)	步: 000~ 159行号	无	0000000 (循环次数)	次	指定跳转到行程序，并且循环跳转设定的次数，完成后继续往下执行。

编程示例：

```

第G00组 上电 运行 ▶
000如果I00闭合→向下
001延时 01.00秒
002输出Q00翻转
003循环001步0000010次
004输出Q01翻转
005-----
I01234567 Q01234567
    
```

注释：
程序执行到003行时，跳转，从001行开始，至002行，循环10次后跳出，继续往下执行。

```

第G00组 上电 运行 ▶
000延时T00 00.00秒
001输出Q00翻转
002延时T00= 01.00秒
003循环000步00010次
004输出Q01翻转
005-----
I01234567 Q01234567
    
```

注释：
同左，比左程序少一个I00条件。

红绿灯的控制：

```

第G00组 上电 停止 ▶
000输出 Q00断开
001输出 Q01断开
002输出 Q02翻转
003延时 00.20秒
004循环 002步00009次
005输出 Q00闭合
006输出 Q01断开
007输出 Q02断开
008延时 03.00秒
009输出 Q00断开
010输出 Q01断开
011输出 Q02翻转
012延时 00.20秒
013循环 011步00009次
014输出 Q00断开
015输出 Q01闭合
016输出 Q02断开
017延时 03.00秒
018-----
    
```

```

第G17组 逻辑控制 ▶
000如果 I00 闭合
001输出 G00 运行
002如果 I00 断开
003输出 G00 停止
004输出 Q02 闭合
005如果 I01 上跳
006输出 G00 重启
007-----
    
```

控制逻辑：
灭红灯，灭绿灯，闪黄灯2秒；
灭黄灯，灭红灯，亮绿灯3秒；
灭红灯，灭绿灯，闪黄灯2秒；
灭黄灯，灭绿灯，亮红灯2秒。
I00是启动/停止，
I01是行人按下人工按钮，闪黄灯。

7、日历定时：

定日是指定年月日参数，定时是指定周、时分秒。两者可以嵌套使用，定日是大条件，定时是小条件。

功能组	行号	调用指令	一级指令对象	二级指令对象	三级指令对象	动作操作	功能
G16 日历定时组	000~ 159	定时	星期 (0123456)	时间范围 (时分秒)	无	无 (只能往下)	以星期周期，设定工作的时间范围。
G16 日历定时组	000~ 159	定日	年范围 (20xx~20xx)	月范围 (01~12)	日范围 (01~31)	无 (只能往下)	设置所需要的工作日， 如：2020年至2099年的5月至9月，1日~15日内，输出动作。
G16 日历定时组	000~ 159	校时	年月日设置	时分秒设置	无		校正系统时间。

编程示例：

```

第G16组 日历定时 ▶
000校时 2020-11-05
      星期四 16:45:00
001定时 星期0123456
      08:00:00-09:00:00
002输出Q01闭合
003-----
I01234567 Q01234567
    
```

注释：
每天的8点Q01输出，9点停止。

```

第G16组 日历定时 ▶
000校时 2020-11-05
      星期四 16:45:00
001定日 2020-2020年
      10-10月01-08日
002输出Q01闭合
003-----
I01234567 Q01234567
    
```

注释：
2020年10月1~8日8天时间Q01闭合。

公共区域照明控制:

```

第G16组 日历定时 ▶
000校时 2020-11-05
    星期四 16:45:00
001定日 2020-2020
    05-09月01-31日
002定时 星期0123456
    18:30:00-05:30:00
003输出Q00闭合
004定日 2020-2020
    10-04月01-31日
005定时 星期0123456
    18:00:00-06:30:00
006输出Q00闭合
007-----
    
```

控制逻辑: 路灯控制
 夏季晚18:30~次日凌晨
 5:30开灯,
 冬季晚18:00~次日凌晨
 6:30开灯。

夏季绿化带灌溉:

```

第G16组 日历定时 ▶
000校时 2020-11-05
    星期四 16:45:00
001定日 2020-2020
    05-09月01-31日
002定时 星期0123456
    13:30:00-14:00:00
003定时 星期0123456
    18:00:00-18:30:00
004输出Q00闭合
005-----
    
```

控制逻辑:
 夏季开启绿化带的自动
 灌溉, 中午13:30开始,
 开30分钟, 晚上18点开
 始, 开30分钟。

8、人机界面:

人机界面是一个用户界面, 用户可以通过人机界面查看计数、计时和实时时间, 也可设定一个计时、计数, 在程序里调用, 在某种情况下可以不进入编程界面改变计时时间、计数参数。

人机界面功能调用	调用指令	指令对象	对象位号	动作操作	单位	功能
系统时间调用	无	无	无	无	无	查看系统时间
计数器设定调用	设定次数	DC	00~49	0000000 (设定次数值)	次	设置计数次数, 程序里可调用
计数器查看调用	运行次数	C	00~49	仅查看	次	查看程序的计数器实时次数
计时器设定调用	设定时间	DT	00~49	00:00 (设定时间)	时、分、秒	设置计时器时间, 程序里可调用
计时器查看调用	运行时间	T	00~49	仅查看	时、分、秒	查看程序里的计时器实时时间

编程示例:

```

2020 年 11 月 09 日
星期 一 09:50:10
设定次数DC00 0000010
运行次数C00 0000000
设定时间DT00 01.00秒
运行时间T00 00.00秒
I01234567 Q01234567
    
```

```

第G17组 逻辑控制
000如果I00上跳
001计数C00 0000000次
002如果C00≥DC00
003输出Q00翻转
004计数C00=0000000次
005-----
I01234567 Q01234567
    
```

注释:
 调用人机界面DC00设定的次数。
 人机界面显示C00的实时值



HR 虹润精密仪器有限公司 生产制造

Hong Run Precision Instruments Co., Ltd.

地址:福建省顺昌城南路45号 (353200) 电话:0599-7856031 传真:0599-7857727 网址:www.nhrgs.com

