

概述

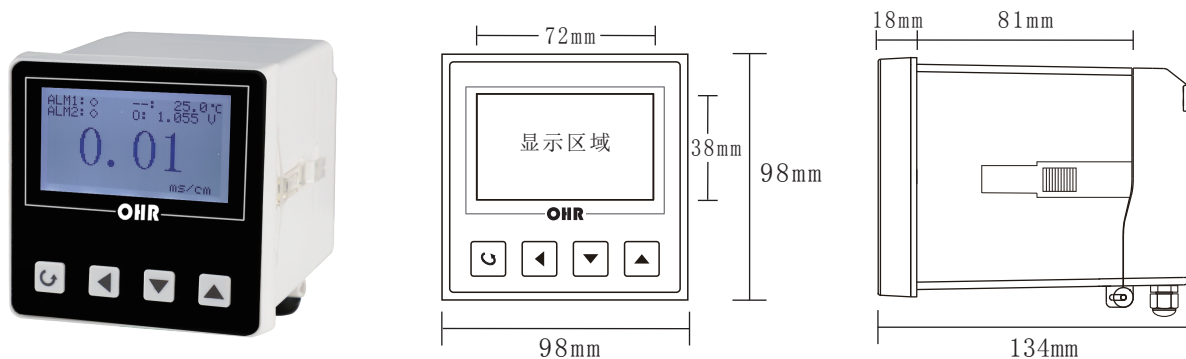
OHR-EC10系列电导率在线监测仪可对工业用水的电导率(TDS)值进行连续测量和控制。用户可以通过监测仪的界面配置和校准实现模拟输出,可以实现继电器控制及数字通讯等功能。广泛应用于RO、超纯水、冷却水、锅炉水、工业制程及水处理等溶液中电导率/TDS和温度的连续监测。

- ★采用3.5英寸高亮度、高分辨率128*64点阵液晶显示,可直观显示电导率/TDS值、电阻率、二路模拟输出值、温度和两路报警状态值
- ★支持电极校准功能、手/自动温度补偿功能,丰富的温度补偿模式(PT1000/NTC10K)可选配
- ★支持中、英文操作界面的切换,简单方便;硅胶轻触按钮,人机交互好
- ★具有隔离变送输出和RS485数字通讯功能(Modbus RTU模式),可组网实现数据的监控与记录
- ★户外防水型设计,仪表外观大方、高端,内设国外进口的可拔插端子设计,接线作业方便
- ★支持多种安装方式,可选择盘装、壁挂、管道式安装

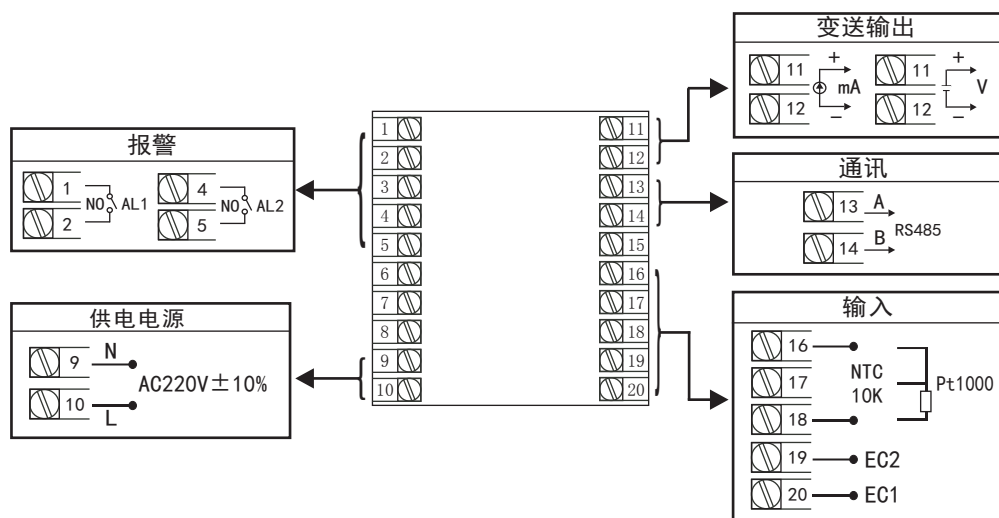
主要技术参数

- 1、测量范围: 电导率: 0.00us/cm~40.0ms/cm
电阻率: 0.00MΩ.cm~20.00MΩ.cm
TDS: 0ppm~1999ppm
TEMP: -10.0~130.0℃
- 2、分辨率: 电导率: 0.01 us/cm
电阻率: 0.01MΩ.cm
TEMP: 0.1℃
- 3、测量精度: ±1%FS
TEMP: ±0.5℃
- 4、输出信号: 变送输出: 4~20mA、1~5V、0~10mA、0~5V、0~20mA、0~10V
输出负载: 4~20mA、0~20mA 负载电阻 $RL \leq 480\Omega$; 0~10mA 负载电阻 $RL \leq 960\Omega$;
0~5V、1~5V 负载电阻 $RL \geq 250K\Omega$, 0~10V 负载电阻 $RL \geq 500K\Omega$
报警输出: 两路继电器触点输出,触点容量: AC220V/3A, DC30V/3A(阻性负载)
通讯输出: RS485通讯接口,波特率1200~38400bps可设置,采用标准MODBUS RTU通讯协议
- 5、特性: 温度补偿: 手动温度补偿模式, NTC 10K, Pt1000自动温度补偿模式
显示方式: 背光式3.5英寸128*64高分辨率点阵式白屏黑字液晶屏,中英文显示可切换
外形尺寸: 98*98*134mm (宽*高*深)
开孔尺寸: 92*92mm (宽*高)
工作温度: -20~55℃
储存温度: -20~70℃
供电电源: AC220V ± 10% (50Hz)
安装方式: 盘装式、壁挂式或管道式
防护等级: IP65

仪表外形尺寸



仪表接线



仪表选型

OHR-EC10 - - - 2 - D1 - - A

① ② ③ ④ ⑤

①变送输出 (OUT)		②报警输出 (继电器接点输出)		③通讯输出		④安装方式		⑤供电电源	
代码	输出类型 (负载电阻RL)	代码	报警限数	代码	通讯输出	代码	安装方式	代码	电压范围
0	4~20mA (RL ≤ 480 Ω)	2	2限报警	D1	RS485通讯接口 (Modbus RTU)	01	盘装式	A	AC220V ± 10% (50Hz)
1	1~5V (RL ≥ 250K Ω)					02	壁挂式		
2	0~10mA (RL ≤ 960 Ω)					03	管道式		
3	0~5V (RL ≥ 250K Ω)								
4	0~20mA (RL ≤ 480 Ω)								
5	0~10V (RL ≥ 4K Ω)								

型号举例: OHR-EC10-0-2-D1-02-A