

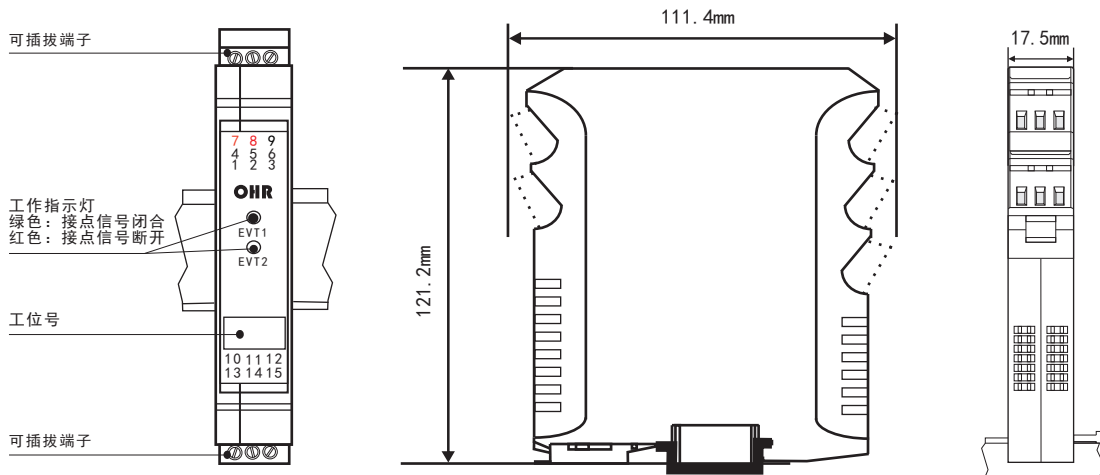
OHR-A35系列开关量输入检测端隔离栅

使用说明书

产品介绍

OHR-A35系列开关量输入检测端隔离栅可接受来自危险区的开关或接近开关输入，通过安全栅隔离输出到安全侧的继电器或晶体管输出，它具有输入状态检测指示，可进行正反向控制，该产品需独立供电，输入/输出/电源三隔离。可用在符合DIN19234的NAMUR接近开关，开关等现场设备(包括本安型的压力、温度和液位等开关)

1 显示面板外观结构图



EVT1/EVT2: 状态指示灯: 当输入信号短接时, 指示灯为绿色; 当输入信号断开时, 指示灯为红色
35mm导轨式安装, 安装时请注意卡位稳定、牢固。请尽可能垂直安装, 以利于仪表内部热量散发。

2 选型表

开关量输入检测端隔离栅		OHR-A35	7	8	9	10
位	规格	注释				
7/8	<输入类型>		□	□		
	输入I/输入II(从列表中选择代码)		□	□		
	代码 类型					
	X 无输入					
	36 开关量					
9/10	<输出类型>				□	□
	输出I/输出II(从列表中选择代码)				□	□
	代码 类型					
	X 无输出					
	K1 继电器接点					
	K2 晶体管					

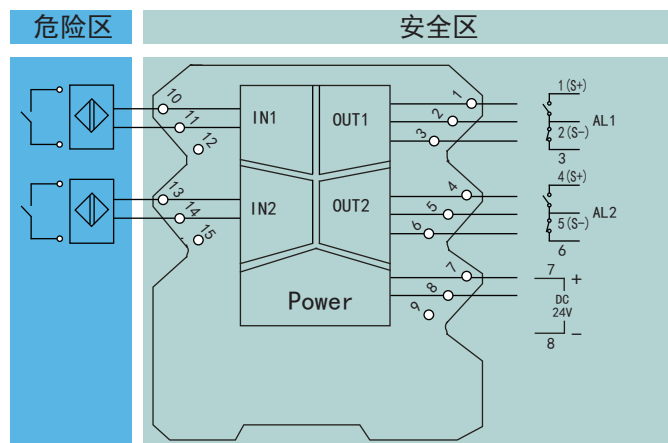
3 技术参数

电源	
额定工作电压范围	DC24V±10%
功耗	开关量输出: ≤0.8W(单路), ≤1.2W(双路)
危险侧	
输入信号类型	触点开关、接近开关 (频率≤5KHZ)
配电电压	≈8V(开路时)
短路电流	≈8mA
安全侧	
输出信号类型	继电器/晶体管
继电器输出驱动能力	125VAC/0.6A 30VDC/2A
继电器响应时间	<5ms
晶体管输出	集电极输出时(接线方式见应用1): 高电平VCC(≤30V), 低电平≤2.5V 发射极输出时(接线方式见应用2): 高电平VCC-2.5V, 低电平≤0.5V
输入和输出特性(设置为同相控制时)	
现场开关闭合或输入回路电流>2.1mA, 输出继电器或晶体管导通, 通道绿色指示灯亮	
现场开关开路或输入回路电流<1.2mA, 输出继电器或晶体管不导通, 通道红色指示灯亮	
绝缘强度	
本安端与非本安端	2500Vrms (1 min, 无火花)
环境条件	
工作温度	0~50℃(无凝露、无结冰)
相对湿度	25%~85%RH
保存温度	-10~60℃(无凝露、无结冰)
标准	
电磁兼容性	符合GB/T18268工业设备应用要求 (IEC 61326-1)

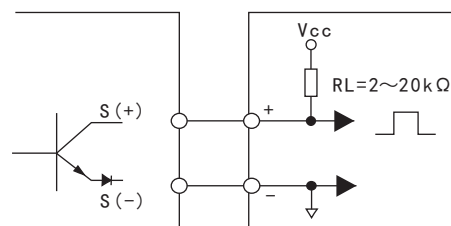
4 认证参数

证书号	CNEx16.0381
防爆标志	【Exia Ga】IIC(国家级仪器仪表防爆安全监督检验站认证)
认证参数	
端子	10-11 13-14
最大允许电压	Um=250V
电压	Uo=10.5VDC
电流	Io=16mA
功率	Po=42mW
电容	Co=1.7 μF
电感	Lo=80mH

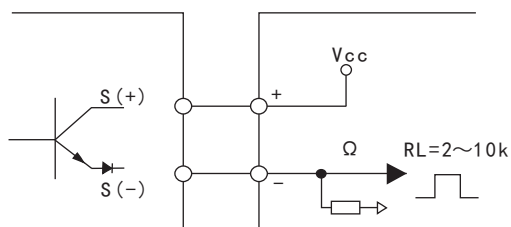
5 接线图



端子号		端子说明
安全区 (绿色)	1	Out1(NO)/S+
	2	Out1/S-
	3	Out1(NC)
	4	Out2(NO)/S+
	5	Out2/S-
	6	Out2(NC)
	7	Pow(+)
	8	Pow(-)
危险区 (蓝色)	10	In1A
	11	In1B
	13	In2A
	14	In2B



应用1：晶体管集电极输出



应用2：晶体管发射极输出



国家高新技术企业
国家火炬项目计划



国家知识产权优势企业



院士专家工作站



国家重点新产品



国家创新基金



国家重点产业振兴项目
国家重点中小企业技改项目



ISO9001
国际质量管理体系认证



CE认证



环境体系认证



GB
国家标准起草单位



虹润精密仪器有限公司

生产制造

Hong Run Precision Instruments Co., Ltd.

地址:福建省顺昌城南东路45号 (353200) 电话:0599-7856031 传真:0599-7853372 网址:www.nhrgs.com

